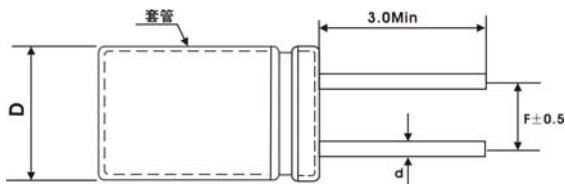




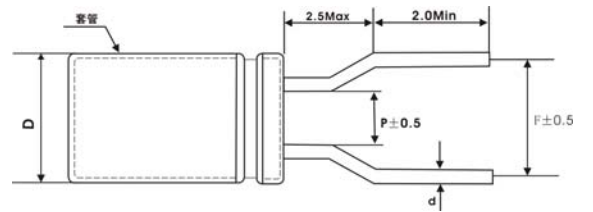
● 引线成型及截切

■ 直切 (C)



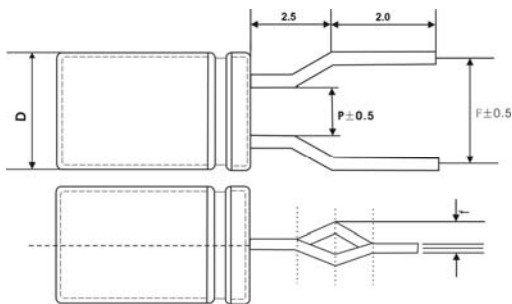
D	4	5	6.3	8	10	13	16	18	22
d	0.45	0.5			0.6	0.8		0.8	
F	1.5	2.0	2.5	3.5	5.0	7.5		10	

■ 成型截切 (FC)



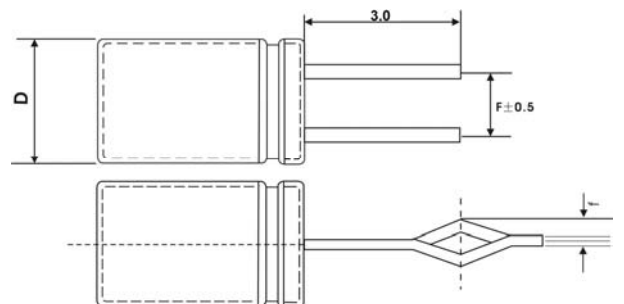
D	4	5	6.3	8
d	0.45	0.5		
F	5.0			
P	1.5	2.0	2.5	3.5

■ 纽结成型 (K)



D	4	5	6.3	8
d	0.45	0.5	0.5	0.5
F	5.0	5.0	5.0	5.0
P	1.5	2.0	2.5	3.5
f	1.3	1.3	1.3	1.3

■ 纽结成型 (Y)



D	10	13	16	18
d	0.6	0.6	0.8	0.8
F	5.0	5.0	7.5	7.5
f	1.3	1.3	1.3	1.3